

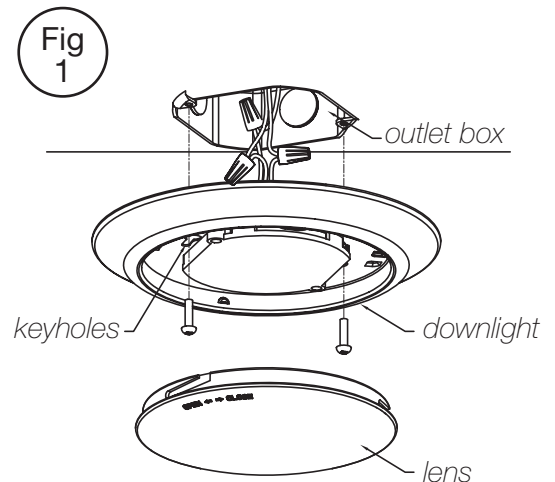
Safety Precautions:

Read all instructions completely before beginning. Keep these instructions in a safe place for future reference.

1. To reduce risk of fire and over-heating, make sure all connections are tight.
2. Turn off the electrical power before proceeding.
3. **WARNING: RISK OF FIRE OR ELECTRIC SHOCK.** LED Retrofit Kit installation requires knowledge of luminaires electrical systems, if not qualified, do not attempt installation. Contact a qualified electrician.
4. **WARNING: RISK OF FIRE OR ELECTRIC SHOCK.** Install these kits only in the luminaires that have the construction features and dimensions shown in the photographs and/or drawings.
5. **WARNING:** To prevent wiring damage or abrasion, do not expose wiring to edges of sheet metal or other sharp objects.
6. Do not make or alter any open holes in enclosure of wiring or electrical components during kit installation.
7. Fixture requires min. 90°C (194°F) supply conductors.

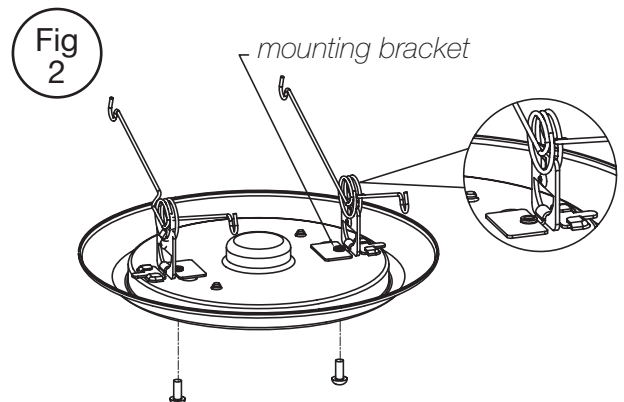
Installation Instructions (J-Box):

1. Provide electrical service according to local electrical codes to the outlet box.
2. Twist lens cover counter-clockwise to remove from the downlight.
3. Connect supply wires to fixture wires and insulate with included wire nuts. Connect green ground wire of power supply to green wire on fixture. Connect black wire power supply to black wire of fixture. Connect white wire of power supply to white wire of fixture. Make certain there are no exposed strands of wire. (Fig. 1)
4. Attach the fixture to the outletbox by fastening supplied 1½" outlet box screws through canopy keyholes. Make sure downlight is flush to the ceiling.
5. Replace the lens on the downlight.



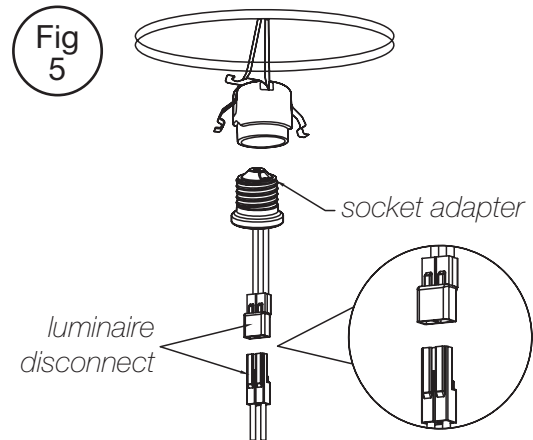
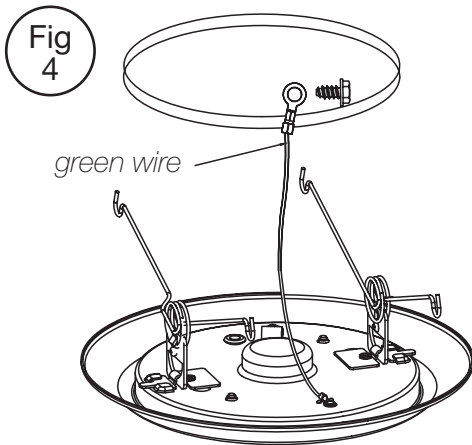
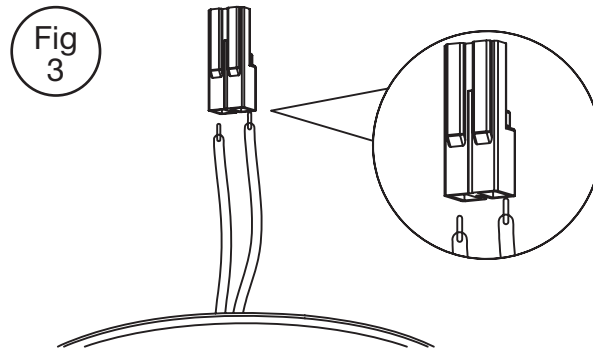
Installation Instructions (5" or 6" Housings):

1. Twist lens cover counter-clockwise to remove from the downlight.
2. Insert butterfly clips on to the mounting bracket. Make sure that the tab on the clips is positioned inwards.
3. Attach mounting bracket to downlight keyholes with supplied ¼" screws. (Fig. 2)



Installation Instructions (5" or 6" Housings) :

4. Detach the 2 halves of the luminaire disconnect, insert black and white wires of fixture into non-wired half of luminaire disconnect following color code marked on connector. (Fig. 3)
5. Screw the socket adapter to socket in housing.
6. Attach green wire of downlight to internal wall of housing using supplied self-tapping screw. (Fig. 4)
7. Join the 2 sections of luminaire disconnect. (Fig. 5)
8. Attach butterfly clips of downlight to the clip retainer on the housing and push upwards. The butterfly clip will pull the downlight flush with the ceiling.
9. Replace the lens on the downlight.



watch > like > follow



selection. solutions. simplicity. eiko.com

23220 W. 84th St, Shawnee, KS 66227 • (P) 1.800.852.2217 (F) 1.800.492.8975
Canada: 81 King St, Barrie, ON L4N 6B5 • (P) 1.888.410.8151 (F) 1.888.705.1335

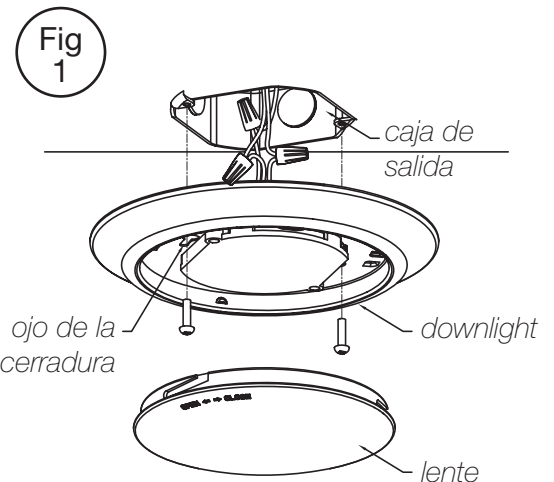
Precauciones de seguridad:

Lea todas las instrucciones completamente antes de comenzar. Guarde estas instrucciones en un lugar seguro para futuras referencias.

1. Para reducir el riesgo de incendio y sobrecalentamiento, asegúrese de que todas las conexiones estén apretadas.
2. Desconecte la energía eléctrica antes de continuar.
3. ADVERTENCIA: RIESGO DE INCENDIO O DESCARGA ELÉCTRICA. La instalación del kit de modificación LED requiere el conocimiento de los sistemas eléctricos de las luminarias, si no está calificado, no intente la instalación. Contacte a un electricista calificado.
4. ADVERTENCIA: Riesgo de incendio o descarga eléctrica. Instale estos kits solo en las luminarias que tienen las características y dimensiones de construcción que se muestran en las fotografías y / o dibujos.
5. ADVERTENCIA: Para evitar daños o abrasiones en el cableado, no exponga el cableado a los bordes de la chapa u otros objetos filosos.
6. No realice ni modifique ningún orificio abierto en el gabinete del cableado o componentes eléctricos durante la instalación del kit.
7. El accesorio requiere un min. Conductores de suministro a 90°C (194°F).

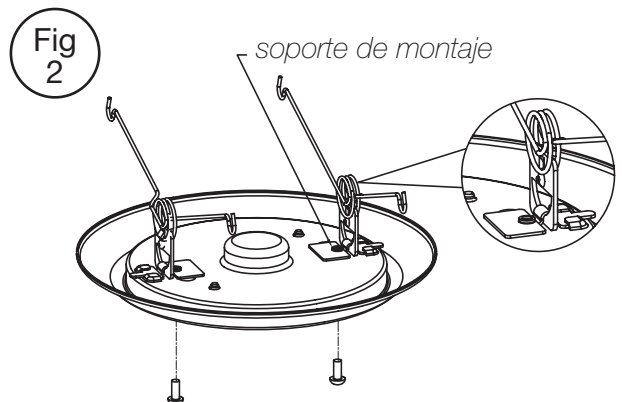
Instrucciones de Instalación (J-Box):

1. Proporcione servicio eléctrico de acuerdo con los códigos eléctricos locales a la caja de salida.
2. Gire la tapa de la lente hacia la izquierda para quitarla del downlight.
3. Conecte los cables de suministro a los cables del accesorio y aisle con las tuercas de cable incluidas. Conecte el cable de tierra verde de la fuente de alimentación al cable verde en el dispositivo. Conecte la fuente de alimentación del cable negro al cable negro del dispositivo. Conecte el cable blanco de la fuente de alimentación al cable blanco del accesorio. Asegúrese de que no haya hebras de cable expuestas. (Fig.1)
4. Conecte el dispositivo a la caja de salida sujetando los tornillos suministrados de la caja de salida de 1½" a través de los orificios del dosel. Asegúrese de que la luz de descarga esté al ras del techo.
5. Reemplace la lente en el downlight.



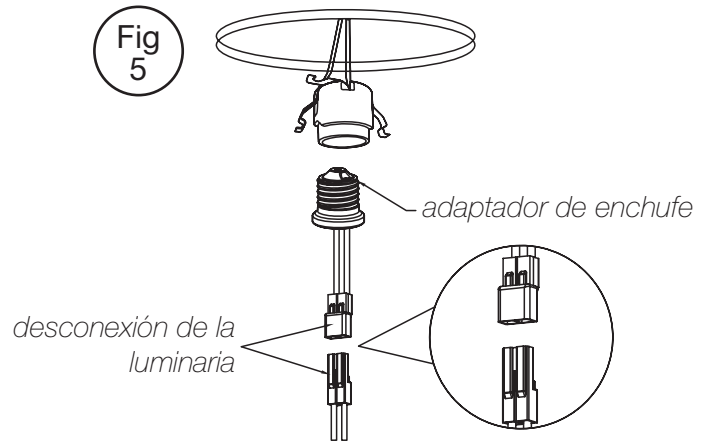
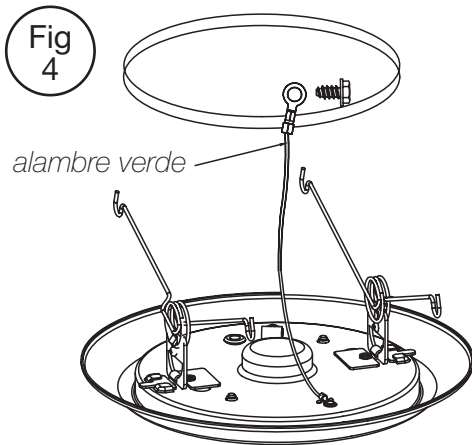
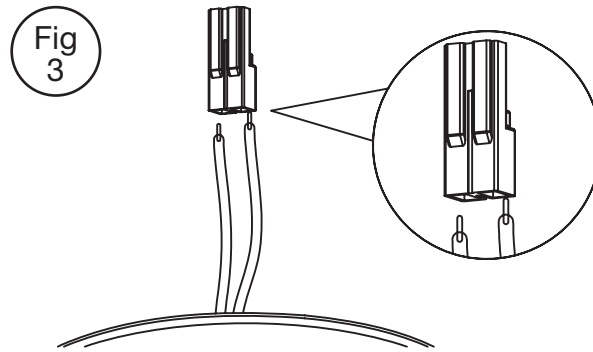
Instrucciones de Instalación (Carcasas de 5" o 6"):

1. Gire la tapa de la lente hacia la izquierda para quitarla del downlight.
2. Inserte clips de mariposa en el soporte de montaje. Asegúrese de que la pestaña de los clips esté colocada hacia adentro.
3. Fije el soporte de montaje a los orificios de la luz descendente con los tornillos suministrados de ¼". (Fig. 2)



Instrucciones de Instalación (Carcasas de 5" o 6"):

4. Separe las 2 mitades de la desconexión de la luminaria, inserte los cables blancos y negros del dispositivo en la mitad de la desconexión de la luminaria sin cable siguiendo el código de color marcado en el conector. (Fig. 3)
5. Atornille el adaptador de enchufe a la toma de la carcasa.
6. Conecte el cable verde del downlight a la pared interna de la carcasa utilizando el tornillo autorroscante suministrado. (Fig. 4)
7. Une las 2 secciones de la desconexión de la luminaria. (Fig. 5)
8. Conecte los clips de mariposa del downlight al retenedor del clip en la carcasa y empuje hacia arriba. El clip de mariposa jalará el downlight al ras con el techo.
9. Reemplace la lente en el downlight.



watch > like > follow



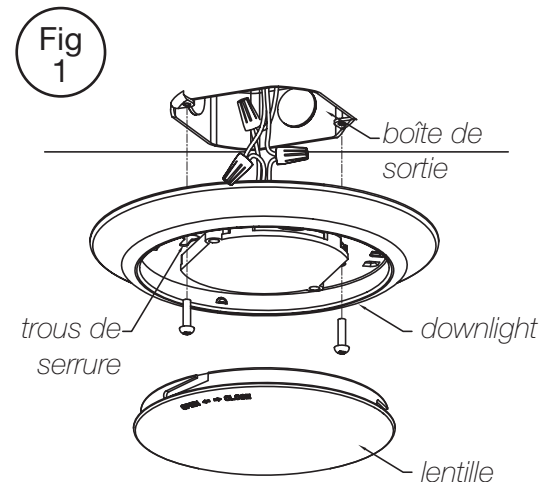
Précautions de sécurité:

Lisez toutes les instructions complètement avant de commencer. Conservez ces instructions dans un endroit sûr pour référence ultérieure.

1. Pour réduire les risques d'incendie et de surchauffe, assurez-vous que toutes les connexions sont bien serrées.
2. Éteignez l'alimentation électrique avant de continuer.
3. AVERTISSEMENT: RISQUE D'INCENDIE OU DE CHOC ÉLECTRIQUE. L'installation du kit d'adaptation LED nécessite la connaissance des systèmes électriques des luminaires, s'ils ne sont pas qualifiés, ne pas tenter l'installation. Contactez un électricien qualifié.
4. AVERTISSEMENT: Risque d'incendie ou d'électrocution. Installez ces kits uniquement dans les luminaires ayant les caractéristiques de construction et les dimensions indiquées sur les photographies et / ou les dessins.
5. AVERTISSEMENT: Pour éviter d'endommager le câblage ou l'abrasion, n'exposez pas le câblage aux bords de la tôle ou d'autres objets tranchants.
6. Ne pas faire ou modifier les trous ouverts dans l'enceinte du câblage ou des composants électriques pendant l'installation du kit.
7. L'appareil nécessite min. Conducteurs d'alimentation à 90°C (194°F).

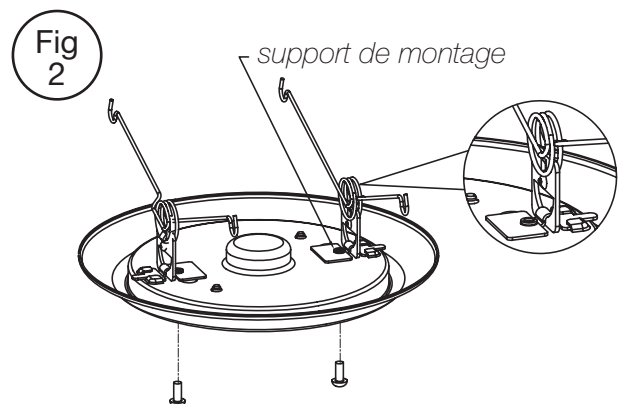
Instructions d'installation (J-Box):

1. Fournir un service électrique selon les codes électriques locaux à la boîte de sortie.
2. Tournez le couvercle de l'objectif dans le sens inverse des aiguilles d'une montre pour le retirer du spot.
3. Connectez les fils d'alimentation aux fils de l'appareil et isolez-les à l'aide des serre-fils inclus. Connectez le fil de mise à la terre vert de l'alimentation électrique au fil vert de l'appareil. Connectez l'alimentation du fil noir au fil noir du luminaire. Connectez le fil blanc de l'alimentation au fil blanc de l'appareil. Assurez-vous qu'il n'y a pas de brins de fil exposés. (Fig. 1)
4. Fixez le luminaire à la boîte de sortie en fixant les vis de boîte de sortie de 1½" po fournies à travers les trous de serrure de la capote. Assurez-vous que le downlight affleure le plafond.
5. Remplacez l'objectif sur le spot.



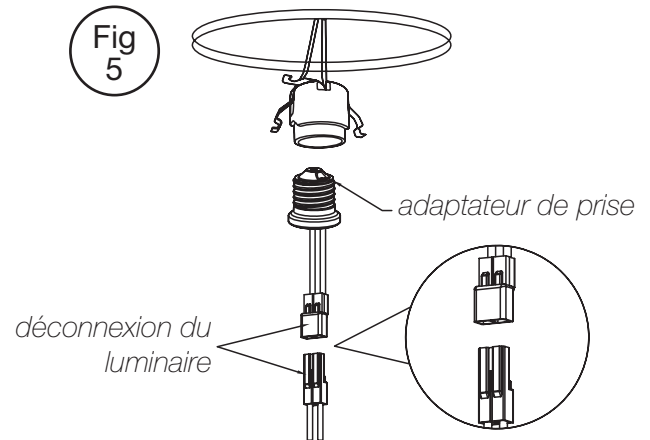
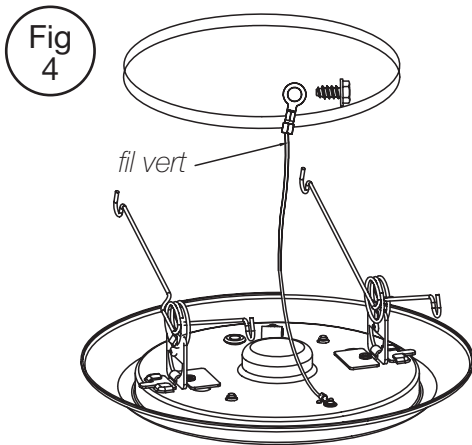
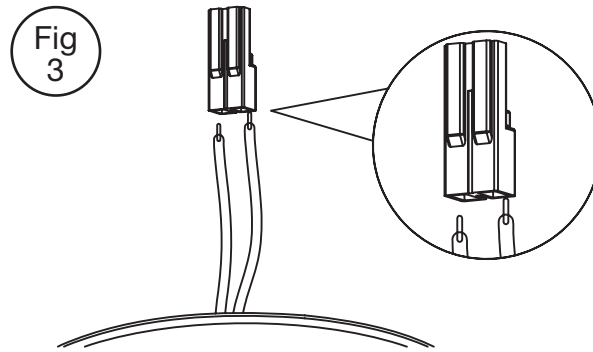
Instructions d'installation (boîtiers de 5" ou 6"):

1. Tournez le couvercle de l'objectif dans le sens inverse des aiguilles d'une montre pour le retirer du spot.
2. Insérer les clips de papillon sur le support de montage. Assurez-vous que la languette sur les clips est positionnée vers l'intérieur.
3. Fixez le support de montage pour éclairer les trous de serrure avec les vis ¼" fournies. (Fig. 2)



Instructions d'installation (boîtiers de 5" ou 6"):

4. Détacher les 2 moitiés de la sectionneur du luminaire, insérer les fils noir et blanc du luminaire dans la moitié non câblée de la déconnexion du luminaire en suivant le code de couleur marqué sur le connecteur. (Fig. 3)
5. Vissez l'adaptateur de prise à la douille dans le logement.
6. Fixez le fil vert du downlight à la paroi interne du boîtier à l'aide de la vis autotaraudeuse fournie. (Fig. 4)
7. Rejoindre les 2 sections de déconnexion du luminaire. (Fig. 5)
8. Fixez les clips papillon du downlight à la fixation du clip sur le boîtier et poussez vers le haut. Le clip papillon tirera le downlight contre le plafond.
9. Remplacez l'objectif sur le spot.



watch > like > follow



selection. solutions. simplicity. eiko.com

23220 W. 84th St, Shawnee, KS 66227 · (P) 1.800.852.2217 (F) 1.800.492.8975
Canada: 81 King St, Barrie, ON L4N 6B5 · (P) 1.888.410.8151 (F) 1.888.705.1335